



PNEUMATIKUS EMELŐ

Levegő működtetésű emelő, amely egy nagy ellenállás-állóképességű membrán , belső teleszkóp megvezetéssel ellátott , leállítóberendezés a végállásnál. Biztosító szelep véd a túl magas terhelés ellen. Teljesen megbízható és karbantartásmentes. Az emelő csendesen működik, egyszerűen alkalmazható és könnyű a szállíthatósága.
A 9837/CE, valamint az EN 1494 irányelvekkel összhangban készült.



YAK 132



YAK 203

PNEUMATIKUS EMELŐ

PNEUMATIKUS EMEŐ

YAK 132

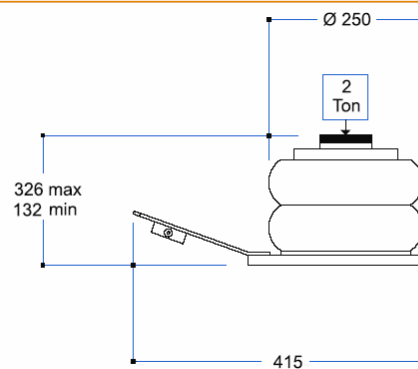


YAK 132

Terhelhetőség: 2 to

Nettó súlya: 12 kg

Levegő igény: 7-10 bar



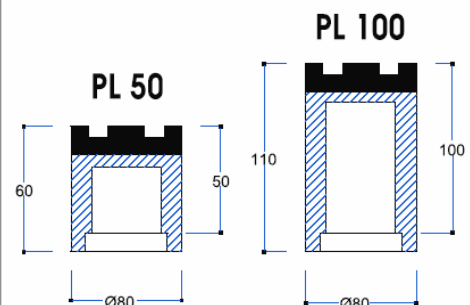
PL 50

PL 100



Széria tartozékok:

Hosszabbítók, 2 db



PNEUMATIKUS EMELŐ

YAK 203

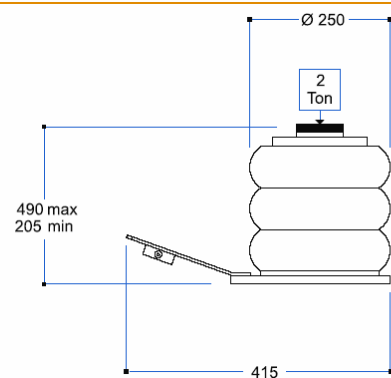


YAK 203

Terhelhetőség: 2 to

Nettó súlya: 14 kg

Levegő igény: 7-10 bar



PL 50

PL 100



Széria tartozékok:

Hosszabbítók, 2 db

PL 50

PL 100

